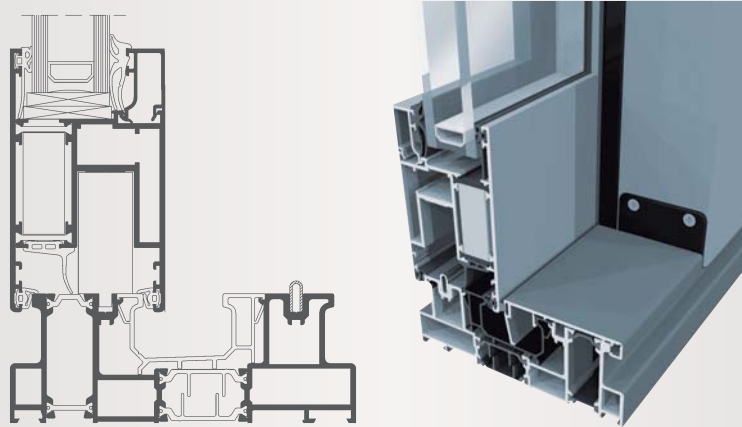


AT 750 HS - Hebe-Schiebe-Türe



Hochwärmegedämmte Hebe-Schiebe-Türe aus dem Profilsystem:

AKOTHERM® AT 750 HS als thermisch getrenntes Aluminium 5-Kammer-Profilsystem nach DIN EN ISO 12412-2 mit einem Wärmedurchgangskoeffizienten U_f , = bis 2,5 W/(m²K).

Die Stärke der tragenden Profilwände der Innen- und Außenschale beträgt mindestens 2 mm. Dies sorgt für eine hohe Stabilität insbesondere bei Flügelprofilen und ermöglicht eine sichere Befestigung der Beschlagteile.

Die Dämmzone besteht aus zwei glasfaserverstärkten Isolierstegen (Polyamid PA 66 GF 25) - die zur nachträglichen Einbrennlackierung mit 200° C / 15 Min. geeignet sind - und einem formschlüssig alukaschierten PUR/PIR Hartschaum-Dämmkern.

Der Rahmen ist umlaufend angeordnet. In Innen- und Außenschalen werden jeweils stiftbare Eckwinkel eingesetzt. Der Flügel ist ebenfalls umlaufend angeordnet. Die in Innenschale des Flügels eingesetzten Eckwinkel sorgen für eine kraftschlüssige Verbindung. Der Anschluss zwischen äußerem und innerem Flügelrahmen erfolgt labyrinthartig mit wärmegedämmten PVC-Verbindungsprofilen.

Die Entwässerung erfolgt kontrolliert und für den Betrachter unsichtbar durch den Blendrahmen. Entwässerungsklappen sorgen dafür, dass der Schlagregen nicht in die Anlage eintreten kann. Die Barrierefreiheit erfolgt durch die Montage von rutschhemmenden Zusatzprofilen, die für eine Schwellenhöhe von 18 mm sorgen. Der Schwellenbereich ist unabhängig vom Farbton der Profile in E6/EV1 auszuführen.

Die nachstehend angegebenen Profilabmessungen sind Mindestanforderungen. Abweichend hiervon ist es jedoch möglich, dass aus statischen Gründen verstärkte Profile eingesetzt werden müssen.

Profilbautiefen:	Blendrahmen	134 mm
	Flügelrahmen	60 mm
	Flügelssprossen	60 mm
Profilansichtsbreiten:	Blendrahmen	50 mm
	Flügelrahmen	102 mm